

- RAL* - UWAGA:** kody kolorów RAL oznaczają kolory najbardziej zbliżone do kolorów rzeczywistych.
- ACHTUNG: die Code von RAL Farben bedueten die Farben, die am besten die wirklichen Farben darstellen.
- ВНИМАНИЕ: коды цветов RAL обозначают наиболее приближенные цвета к действительным.
- ATTENTION: RAL colour codes mean the colours, which are most similar to the real colours.

Kod	Kolor:	Farbe:	Цвет:	Colour:	RAL*
x = 00	nielakierowany	unlackiert	некрашенный	mill finish	
x = 02	biały	weiß	белый	white	
x = 03	szary	grau	серый	grey	7038
x = 05	beżowy	hellbeige	бежевый	beige	
x = 08	ciemnobrązowy	dunkelbraun	темно- коричневый	dark brown	8019
x = 09	brązowy	braun	коричневый	brown	8014
x = 40	biały, perłowy mat	weiss, perlmutt matt	жемчужно- белый, мат	white, pearl matt	
x = 41	jasny szary, perłowy mat	hellgrau, perlmutt matt	жемчужно- светло-серый, мат	light gray, pearl matt	
x = 42	szary, perłowy mat	grau, perlmutt matt	жемчужно- серый, мат	gray, pearl matt	
x = 43	szary antracyt, perłowy mat	anthrazitgrau, perlmutt matt	жемчужно- серый антрацит, мат	anthracite gray, pearl matt	
x = 44	ciemny szary, perłowy mat	dunkelgrau, perlmutt matt	жемчужно- темно- серый, мат	dark gray, pearl matt	

Kod	PEK 100	PE 100	PER 100
0x			
1x	+	+	+

- x - Kolor / Farbe / Цвет / Colour
0x - perforowany / mit Lichtschlitzen / с перфорацией / perforated
1x - nieperforowany / ohne Lichtschlitzen / без перфорации / not perforated

Tablica kolorów.
Farbtabelle.
Таблица цветов.
Colour range.

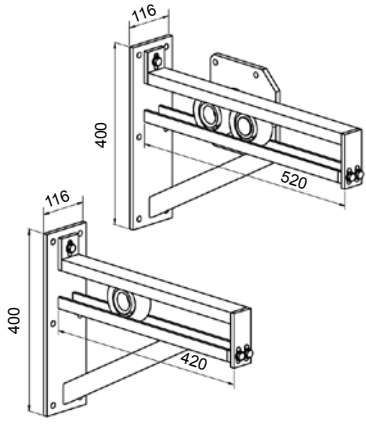
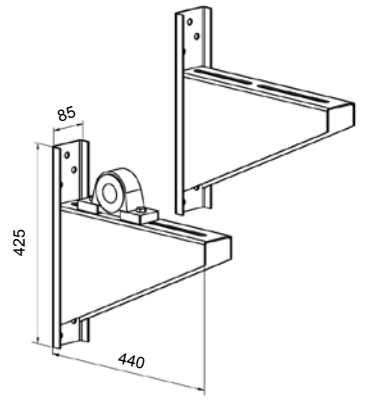
Kod	PE 100	PER 100	PEK 100	PP 120	LDG/B	PN 4x12	ZP 13
x = 00	+	+	+	+	+	+	
x = 02	+	+	+	+	+		+
x = 03	+	+	+	+	+		+
x = 05	+	+	+	+	+		+
x = 08	+	+	+	+	+		+
x = 09	+	+	+	+	+		+
x = 40	+	+	+	+	+		
x = 41	+	+	+	+	+		
x = 42	+	+	+	+	+		
x = 43	+	+	+	+	+		
x = 44	+	+	+	+	+		

* - kolor specjalny - na zamówienie / Sonderfarbe - nur auf Sonderbestellung / специальный цвет - под заказ / extra colour - with extra order

Artykuł
Artikel
Артикул
Article

Opis
Beschreibung
Название
Description

Pakowanie
Verpackung
Упаковка
Packing

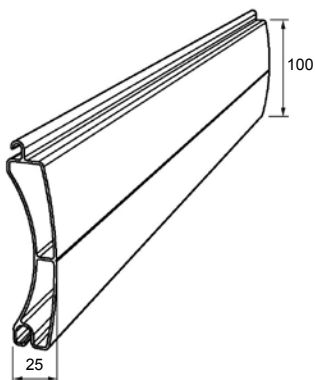
Artykuł Artikel Артикул Article	Opis Beschreibung Название Description	Pakowanie Verpackung Упаковка Packing
<p>KNJ</p> 	<p>Konsola jezdna Bewegliche Konsole Передвижная консоль Sliding console</p> <p>KNJ</p> <ul style="list-style-type: none"> - stosowana z napędami: SI 40.15-40 oraz SI 55.15-40 komplet zawiera: <ul style="list-style-type: none"> - konsolę od strony napędu 1 szt. - konsolę od strony łożyska 1 szt. - łożysko z oprawą 3 szt. - płyta silnika z osią 1 szt. - zestaw elementów mocujących - verwendet mit den Antrieben: SI40.15-40 und SI55.15-40 den Satz bilden: <ul style="list-style-type: none"> - Konsole an der Antriebsseite 1 St. - Konsole an der Kugellagerseite 1 St. - Schutzabdeckung 3 St. - Antriebsplatte mit der Achse 1 St. - Befestigungselemente Set - применяется с приводами: SI 40.15-40 и SI 55.15-40 в комплект входят: <ul style="list-style-type: none"> - консоль со стороны привода 1 шт. - консоль со стороны подшипника 1 шт. - консоль с оснащением 3 шт. - плитка привода с осью 1 шт. - состав элементов крепления - used with following motors: SI 40.15-40 and SI 55.15-40 the set includes: <ul style="list-style-type: none"> - console on the motor side 1 pcs - console on ball bearing side 1 pcs - ball bearing with covering 3 pcs - motor plate with axle 1 pcs - fixing elements 	<p>kpl. Satz компл. set</p> <p>1</p>
<p>KNS</p> 	<p>Konsola stała Feststehende Konsole Постоянная консоль Fixed console</p> <p>KNS</p> <ul style="list-style-type: none"> - stosowana z napędami: SI 17.15-30, SI 25.15-30, SI 40.15-40 oraz SI 55.15-40 komplet zawiera: <ul style="list-style-type: none"> - konsola 2 szt. - zespół łożyskowy z oprawą 1 szt. - zestaw elementów mocujących - verwendet mit den Antrieben: SI 17.15-30, SI 25.15-30, SI 40.15-40 und SI 55.15-40 den Satz bilden: <ul style="list-style-type: none"> - Konsole 2 St. - Schutzabdeckung 1 St. - Befestigungselemente Set - применяется с приводами: SI 17.15-30, SI 25.15-30, SI 40.15-40 и SI 55.15-40 в комплект входят: <ul style="list-style-type: none"> - консоль 2 шт. - подшипник с оснащением 1 шт. - состав элементов крепления - used with following motors: SI 17.15-30, SI 25.15-30, SI 40.15-40 and SI 55.15-40 the set includes: <ul style="list-style-type: none"> - console 2 pcs - ball bearing unit with covering 1 pcs - fixing elements 	<p>kpl. Satz компл. set</p> <p>1</p>

Artykuł
 Artikel
 Артикул
 Article

Opis
 Beschreibung
 Название
 Description

Pakowanie
 Verpackung
 Упаковка
 Packing

PE 100



PE100/1x

- nieperforowany
- ohne Lichtschlitzen
- без перфорации
- not perforated

Profil bramowy aluminiowy ekstrudowany
Stranggepresstes Garagentorprofil
Алюминиевый профиль для ворот - экструдированный
Aluminium extruded garage door profile

Kod	Kolor:	Farbe:	Цвет:	Colour:
x = 00	nielakierowany	unlackiert	некрашенный	mill finish
x = 02*	biały	weiß	белый	white
x = 03*	szary	grau	серый	grey
x = 05*	beżowy	hellbeige	бежевый	beige
x = 08*	ciemnobrązowy	dunkelbraun	темно-коричневый	dark brown
x = 09*	brązowy	braun	коричневый	brown
NEW x = 40*	biały, perłowy mat	weiss, perlmutt matt	жемчужно-белый, мат	white, pearl matt
NEW x = 41*	jasny szary, perłowy mat	hellgrau, perlmutt matt	жемчужно-светло-серый, мат	light gray, pearl matt
NEW x = 42*	szary, perłowy mat	grau, perlmutt matt	жемчужно-серый, мат	gray, pearl matt
NEW x = 43*	szary antracyt, perłowy mat	anthrazitgrau, perlmutt matt	жемчужно-серый антрацит, мат	anthracite gray, pearl matt
NEW x = 44*	ciemny szary, perłowy mat	dunkelgrau, perlmutt matt	жемчужно-темно-серый, мат	dark gray, pearl matt

* - kolor specjalny - na zamówienie / Sonderfarbe - nur auf Sonderbestellung /
 специальный цвет - под заказ / extra colour - with extra order

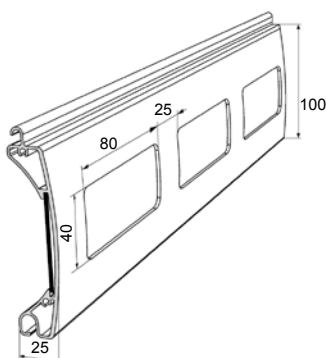
szt. x m
 St. x m
 шт x m
 pcs x m

1 x 5 / 6 / 7
 1 x 5 / 6 / 7
 1 x 5 / 6 / 7
 1 x 5 / 6 / 7
 1 x 5 / 6 / 7
 1 x 5 / 6 / 7
 1 x 5 / 6 / 7
 1 x 5 / 6 / 7
 1 x 5 / 6 / 7
 1 x 5 / 6 / 7
 1 x 5 / 6 / 7

Wysokość profilu [mm]	Deckfläche [mm]	Высота профиля [мм]	Profile's height [mm]	100
Grubość profilu [mm]	Nennstärke [mm]	Толщина профиля [мм]	Thickness [mm]	25,0
Ilość listew na 1 m wysokości [szt.]	Stabzahl für 1 m Höhe [St.]	Кол-во профил. на 1 м выс. [шт]	Q-ty of slats per 1 m height [pcs]	10
Ciężar 1 m ² [kg]	Gewicht per 1 m ² [kg]	Вес 1 m ² [кг]	Weight per 1 m ² [kg]	10,20
Maks. powierzchnia [m ²]	Max. Größe [m ²]	Макс. площадь [м ²]	Max. curtain surface [m ²]	11,5

Klasy odporności na obciążenie wiatrem wg EN 12424 Widerstandsklassen auf Windbelastung nach EN 12424 Классы сопротивления ветровой нагрузке по EN 12424 Wind load resistance classification acc. to EN 12424	Maksymalna szerokość bramy z prowadnicami [mm] Die max. Breite des Rollltores mit den Führungsschienen [mm] Макс. ширина ворот с направляющими [мм] Maximum gate's width including guide channels [mm]	
	PP 120	
2	≤ 7000	
3	≤ 6500	
4	≤ 5500	

PER 100



PER100/1x

- nieperforowany
- ohne Lichtschlitzen
- без перфорации
- not perforated

Profil bramowy uzupełniający, aluminiowy z przeszkleniem
Geragentorprofil mit Sichtfenster
Алюминиевый профиль для ворот, дополняющий, с просветами
Aluminium, garage door complement profile with windows

Kod	Kolor:	Farbe:	Цвет:	Colour:
x = 00	nielakierowany	unlackiert	некрашенный	mill finish
x = 02*	biały	weiß	белый	white
x = 03*	szary	grau	серый	grey
x = 05*	beżowy	hellbeige	бежевый	beige
x = 08*	ciemnobrązowy	dunkelbraun	темно-коричневый	dark brown
x = 09*	brązowy	braun	коричневый	brown
NEW x = 40*	biały, perłowy mat	weiss, perlmutt matt	жемчужно-белый, мат	white, pearl matt
NEW x = 41*	jasny szary, perłowy mat	hellgrau, perlmutt matt	жемчужно-светло-серый, мат	light gray, pearl matt
NEW x = 42*	szary, perłowy mat	grau, perlmutt matt	жемчужно-серый, мат	gray, pearl matt
NEW x = 43*	szary antracyt, perłowy mat	anthrazitgrau, perlmutt matt	жемчужно-серый антрацит, мат	anthracite gray, pearl matt
NEW x = 44*	ciemny szary, perłowy mat	dunkelgrau, perlmutt matt	жемчужно-темно-серый, мат	dark gray, pearl matt

* - kolor specjalny - na zamówienie / Sonderfarbe - nur auf Sonderbestellung /
 специальный цвет - под заказ / extra colour - with extra order

szt. x m
 St. x m
 шт x m
 pcs x m

1 x 7
 1 x 7
 1 x 7
 1 x 7
 1 x 7
 1 x 7
 1 x 7
 1 x 7
 1 x 7
 1 x 7
 1 x 7
 1 x 7

Wysokość profilu [mm]	Deckfläche [mm]	Высота профиля [мм]	Profile's height [mm]	100
Grubość profilu [mm]	Nennstärke [mm]	Толщина профиля [мм]	Thickness [mm]	25,0
Ciężar 1 m ² [kg]	Gewicht per 1 m ² [kg]	Вес 1 m ² [кг]	Weight per 1 m ² [kg]	10,80

Artykuł
 Artikel
 Артикул
 Article

Opis
 Beschreibung
 Название
 Description

Pakowanie
 Verpackung
 Упаковка
 Packing

PE 100

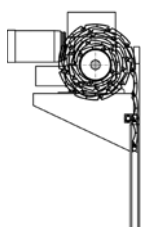
Maksymalna wysokość wnęki bramy [mm], rura SWS
 Max. Höhe der Tornische [mm], mit Stahlwellen SWS
 Максимальная высота отверстия для ворот [мм], и валом SWS
 Maximum height of industrial gate's niche [mm], and reel SWS

	SWS / 133	SWS / 159	SWS / 193,7
KNS	5000	5000	5000

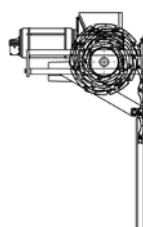
Maksymalna wysokość wnęki bramy [mm], rura SWJ
 Max. Höhe der Tornische [mm], mit Stahlwellen SWJ
 Максимальная высота отверстия для ворот [мм], и валом SWJ
 Maximum height of industrial gate's niche [mm], and reel SWJ

	SWJ / 159	SWJ / 193,7	SWJ / 219,1
KNJ	5000	5000	5000

KNS



KNJ



Artykuł
 Artikel
 Артикул
 Article

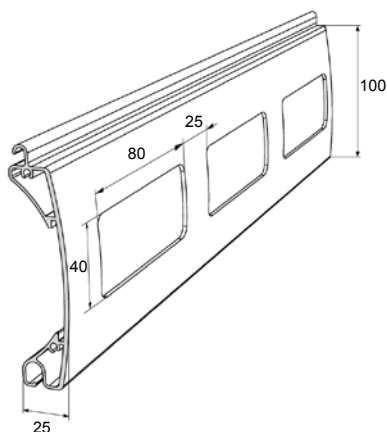
Opis
 Beschreibung
 Название
 Description

Pakowanie
 Verpackung
 Упаковка
 Packing

PEK 100

Profil aluminiowy - krata
Aluminiumprofil - Gitter
Алюминиевый профиль - решётка
Aluminium profile - grille

szt. x m
St. x m
шт x м
pcs x m



Kod	Kolor:	Farbe:	Цвет:	Colour:
x = 00	nielakierowany	unlackiert	некрашенный	mill finish
x = 02*	biały	weiß	белый	white
x = 03*	szary	grau	серый	grey
x = 05*	beżowy	hellbeige	бежевый	beige
x = 08*	ciemnobrązowy	dunkelbraun	темно-коричневый	dark brown
x = 09*	brązowy	braun	коричневый	brown
NEW x = 40*	biały, perłowy mat	weiss, perlmutt matt	жемчужно-белый, мат	white, pearl matt
NEW x = 41*	jasny szary, perłowy mat	hellgrau, perlmutt matt	жемчужно-светло-серый, мат	light gray, pearl matt
NEW x = 42*	szary, perłowy mat	grau, perlmutt matt	жемчужно-серый, мат	gray, pearl matt
NEW x = 43*	szary antracyt, perłowy mat	anthrazitgrau, perlmutt matt	жемчужно-серый антрацит, мат	anthracite gray, pearl matt
NEW x = 44*	ciemny szary, perłowy mat	dunkelgrau, perlmutt matt	жемчужно-темно-серый, мат	dark gray, pearl matt

1 x 7
 1 x 7
 1 x 7
 1 x 7
 1 x 7
 1 x 7
 1 x 7
 1 x 7
 1 x 7
 1 x 7
 1 x 7
 1 x 7
 1 x 7

* - kolor specjalny - na zamówienie / Sonderfarbe - nur auf Sonderbestellung /
 специальный цвет - под заказ / extra colour - with extra order

- PEK100/1x**
- nieperforowany
 - ohne Lichtschlitzen
 - без перфорации
 - not perforated

Wysokość profilu [mm]	Deckfläche [mm]	Высота профиля [мм]	Profile's height [mm]	100
Grubość profilu [mm]	Nenn Dicke [mm]	Толщина профиля [мм]	Thickness [mm]	25,0
Ilość listew na 1 m wysokości [szt.]	Stabzahl für 1 m Höhe [St.]	Кол-во профил. на 1 м выс. [шт]	Q-ty of slats per 1m height [pcs]	10
Ciężar 1 m ² [kg]	Gewicht per 1 m ² [kg]	Вес 1 м ² [кг]	Weight per 1 m ² [kg]	9,52
Maks. szerokość [mm]	Max. Breite [mm]	Макс. ширина [мм]	Max. width [mm]	7000
Maks. powierzchnia [m ²]	Max. Größe [m ²]	Макс. площадь [м ²]	Max. curtain surface [m ²]	11,5
Prześwit: [%]	Lichtschlitze: [%]	Просвет: [%]	Clearance: [%]	29,8

Artykuł
 Artikel
 Артикул
 Article

Opis
 Beschreibung
 Название
 Description

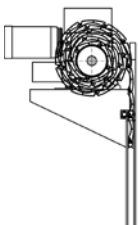
Pakowanie
 Verpackung
 Упаковка
 Packing

PEK 100

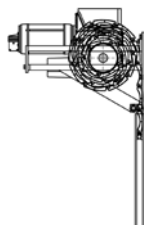
Maksymalna wysokość wnęki kraty [mm], rura SWS Max. Höhe der Gitternische [mm], mit Stahlwellen SWS Максимальная высота отверстия для решетки [мм], вместе с валом SWS Maximum height of grille's niche [mm], with reel SWS			
	SWS / 133	SWS / 159	SWS / 193,7
KNS	5000	5000	5000

Maksymalna wysokość wnęki kraty [mm], rura SWJ Max. Höhe der Gitternische [mm], mit Stahlwellen SWJ Максимальная высота отверстия для решетки [мм], вместе с валом SWJ Maximum height of grille's niche [mm], with reel SWJ			
	SWJ / 159	SWJ / 193,7	SWJ / 219,1
KNJ	5000	5000	5000

KNS



KNJ

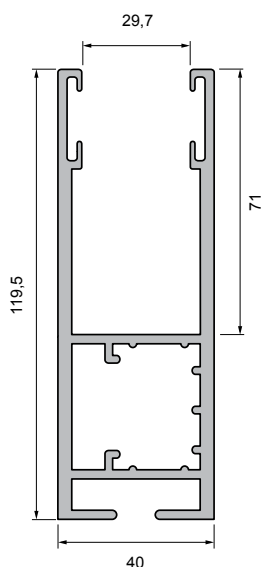


Artykuł
Artikel
Артикул
Article

Opis
Beschreibung
Название
Description

Pakowanie
Verpackung
Упаковка
Packing

PP 120



Prowadnica prosta z uszczelkami
Gerade Führungsschiene mit Dichtung
Направляющая простая с прокладками
Guide channel with seals

PP120/G/x



- z uszczelką gumową, do profili: PE 100, PER 100, PEK 100, i konsoli: KNB, KNS i KNJ
- mit Gummidichtung, für Profile: PE 100, PER 100, PEK 100 und Konsole: KNB, KNS und KNJ
- с резиновой прокладкой, к профилям: PE 100, PER 100, PEK 100, и консоль: KNB, KNS, KNJ
- with rubber seal, for profiles: PE 100, PER 100, PEK 100, and console: KNB, KNS, KNJ

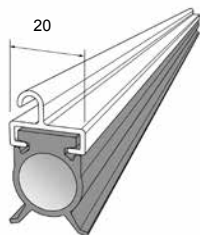
Kod	Kolor:	Farbe:	Цвет:	Colour:
x = 00	nielakierowany	unlackiert	некрашенный	mill finish
x = 02*	biały	weiß	белый	white
x = 03*	szary	grau	серый	grey
x = 05*	beżowy	hellbeige	бежевый	beige
x = 08*	ciemnobrązowy	dunkelbraun	темно-коричневый	dark brown
x = 09*	brązowy	braun	коричневый	brown
NEW x = 40*	biały, perłowy mat	weiss, perlmutt matt	жемчужно-белый, мат	white, pearl matt
NEW x = 41*	jasny szary, perłowy mat	hellgrau, perlmutt matt	жемчужно-светло-серый, мат	light gray, pearl matt
NEW x = 42*	szary, perłowy mat	grau, perlmutt matt	жемчужно-серый, мат	gray, pearl matt
NEW x = 43*	szary antracyt, perłowy mat	anthrazitgrau, perlmutt matt	жемчужно-серый антрацит, мат	anthracite gray, pearl matt
NEW x = 44*	ciemny szary, perłowy mat	dunkelgrau, perlmutt matt	жемчужно-темно-серый, мат	dark gray, pearl matt

* - kolor specjalny - na zamówienie / Sonderfarbe - nur auf Sonderbestellung / специальный цвет - под заказ / extra colour - with extra order

szt. x m
St. x m
шт x m
pcs x m

1 x 5 / 6 / 7
1 x 5 / 6 / 7
1 x 5 / 6 / 7
1 x 5 / 6 / 7
1 x 5 / 6 / 7
1 x 5 / 6 / 7
1 x 5 / 6 / 7
1 x 5 / 6 / 7
1 x 5 / 6 / 7
1 x 5 / 6 / 7

LDG/B



Listwa dolna aluminiowa z uszczelką gumową
Aluminium-Endstab mit Gummidichtung
Алюминиевая нижняя планка с резиновой прокладкой
Endslat with rubber seal

LDG/B/x

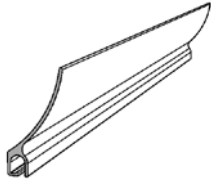
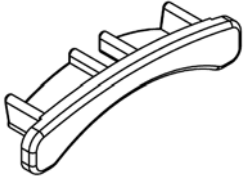
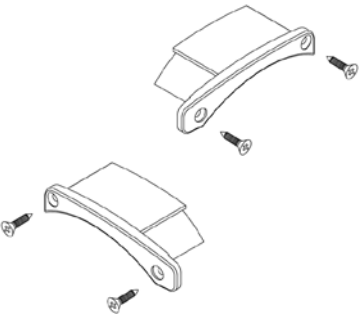
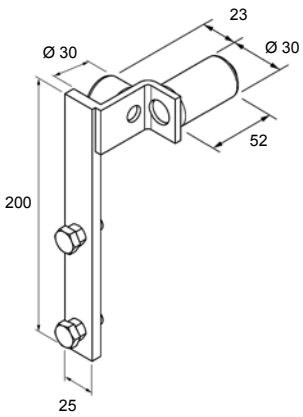
- do profili: PE 100, PER 100, PEK 100
- für Profile: PE 100, PER 100, PEK 100
- к профилям: PE 100, PER 100, PEK 100
- for profiles: PE 100, PER 100, PEK 100

Kod	Kolor:	Farbe:	Цвет:	Colour:
x = 00	nielakierowany	unlackiert	некрашенный	mill finish
x = 02*	biały	weiß	белый	white
x = 03*	szary	grau	серый	grey
x = 05*	beżowy	hellbeige	бежевый	beige
x = 08*	ciemnobrązowy	dunkelbraun	темно-коричневый	dark brown
x = 09*	brązowy	braun	коричневый	brown
NEW x = 40*	biały, perłowy mat	weiss, perlmutt matt	жемчужно-белый, мат	white, pearl matt
NEW x = 41*	jasny szary, perłowy mat	hellgrau, perlmutt matt	жемчужно-светло-серый, мат	light gray, pearl matt
NEW x = 42*	szary, perłowy mat	grau, perlmutt matt	жемчужно-серый, мат	gray, pearl matt
NEW x = 43*	szary antracyt, perłowy mat	anthrazitgrau, perlmutt matt	жемчужно-серый антрацит, мат	anthracite gray, pearl matt
NEW x = 44*	ciemny szary, perłowy mat	dunkelgrau, perlmutt matt	жемчужно-темно-серый, мат	dark gray, pearl matt

* - kolor specjalny - na zamówienie / Sonderfarbe - nur auf Sonderbestellung / специальный цвет - под заказ / extra colour - with extra order

szt. x m
St. x m
шт x m
pcs x m

1 x 6
1 x 6
1 x 6
1 x 6
1 x 6
1 x 6
1 x 6
1 x 6
1 x 6
1 x 6

Artykuł Artikel Артикул Article	Opis Beschreibung Название Description	Pakowanie Verpackung Упаковка Packing
<p>WA 60</p> 	<p>Wieszak aluminiowy Aluminium - Sicherungsfeder Алюминиевая вешалка Aluminium retainer spring</p> <p>WA60</p> <ul style="list-style-type: none"> - stosowany z profilem: PE 100, PEK 100, PER 100 oraz rurą AW 12518, SWS i SWJ - verwendet mit Profilen: PE 100, PEK 100, PER 100 mit Welle AW 12518, SWS, SWJ - применяется с профилем: PE 100, PEK 100, PER 100 и валом AW 12518, SWS, SWJ - for profiles: PE 100, PEK 100, PER 100 and reel AW 12518, SWS, SWJ 	<p>szt. x m St. x m шт x м pcs x m</p> <p>1 x 6</p>
<p>APE 100</p> 	<p>Zatyczka profilu PE 100 Seitliche Arretierung für Profile PE 100 Заглушка для профилей PE 100 PE 100 profile's side lock</p> <p>APE100</p>	<p>szt. St. шт pcs</p> <p>100</p>
<p>APER 100</p> 	<p>Zatyczka profilu PER 100, PEK 100 Seitliche Arretierung für Profile PER 100, PEK 100 Заглушка для профилей PER 100, PEK 100 PER 100, PEK 100 profile's side lock</p> <p>APER100</p> <ul style="list-style-type: none"> - w zestawie z dwoma wkrętami (3,9 x 16 mm) - mit zwei Schrauben (3,9 x 16 mm) - в комплекте с двумя шурупami (3,9 x 16 mm) - with two screws (3,9 x 16 mm) 	<p>para Paar пара pair</p> <p>100</p>
<p>RPB</p> 	<p>Rolka prowadząca metalowo-poliamidowa Polyamid-Einlaufrollen Ролик направляющий Guide roll metal-polyamide</p> <p>RPB</p> <ul style="list-style-type: none"> - do prowadnicy typu: PP 120 i konsoli KNB, KNJ i KNS stosowana z profilami: PE 100, PEK 100, PER 100 - für Führungsschienen: PP 120, KNB, KNJ und KNS Konsolen für Profile: PE 100, PEK 100, PER 100 - к направляющей: PP 120 и консоли KNB, KNJ и KNS применяется с профилями: PE 100, PEK 100, PER 100 - for guide channels: PP 120 and console KNB, KNJ and KNS for profiles: PE 100, PEK 100, PER 100 	<p>para Paar пар pair</p> <p>1</p>

System BGR / BKR / BPR

Artykuł
 Artikel
 Артикул
 Article

Opis
 Beschreibung
 Название
 Description

Pakowanie
 Verpackung
 Упаковка
 Packing

LS



Listwa ślizgowa
 Gleitplatte
 Ползунок
 Slide endslat

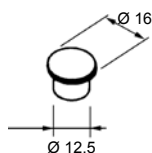
LS - stosowana z KNB, KBS 45, BS 45/K/350 oraz KNJ
 - verwendet mit KNB, KBS 45, BS 45/K/350 und KNJ
 - применяется с KNB, KBS 45, BS 45/K/350 и KNJ
 - used with KNB, KBS, KBS 45, BS 45/K/350 end KNJ

szt.
 St.
 шт
 pcs

1

System BGR / BKR / BPR

ZP 13



Zatyczka PCW
 Abdeckknopf PVC
 Пробка ПВХ
 PVC caps

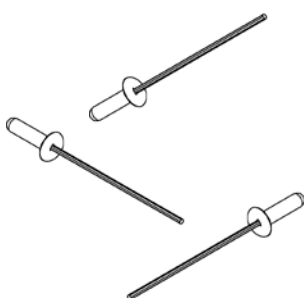
ZP13/x - do maskowania otworów w prowadnicach
 - zum Abdecken der Führungsschienenlöcher
 - для маскировки отверстий в направляющих
 - for covering holes in guide channels

szt.
 St.
 шт
 pcs

1000

Kod	Kolor:	Farbe:	Цвет:	Colour:
x = 02	biały	weiß	белый	white
x = 03	szary	grau	серый	grey
x = 05	beżowy	hellbeige	бежевый	beige
x = 08	ciemnobrązowy	dunkelbraun	темно-коричневый	dark brown
x = 09	brązowy	braun	коричневый	brown

PN 4 x 12



Nity aluminiowe 4 x 12 mm
 Popnieten 4 x 12 mm
 Заклёпки алюминиевые 4 x 12 мм
 Aluminium rivets 4 x 12 mm

PN4x12/x

Kod	Kolor:	Farbe:	Цвет:	Colour:
x = 00	nielakierowany	unlackiert	некрашенный	mill finish

szt.
 St.
 шт
 pcs

1000

WKR / 5,5 x 22



Wkręt samowierzący z łbem 6-kątnym
 Sechskantkopfschraube
 Шуруп саморез с головкой 6-гранной
 Self-drilling screw

WKR/5,5x22 - do montażu wieszaka WA 60 z rurą SWS i SWJ
 - verwendet zur Montage der Sicherungsfeder WA 60 mit der Welle SWS und SWJ
 - для монтажа вешалки WA 60 с валом SWS и SWJ
 - for mounting WA 60 retainer spring and SWS and SWJ reel

szt.
 St.
 шт
 pcs

100

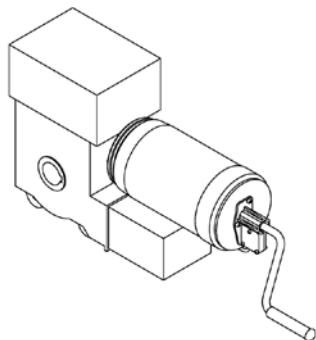
Artykuł
Artikel
Артикул
Article

Opis
Beschreibung
Название
Description

Pakowanie
Verpackung
Упаковка
Packing

SI

Napęd nasadowy
Aufsteckantrieb
Прямой привод
Fixed drive



SI

szt.
St.
шт
pcs

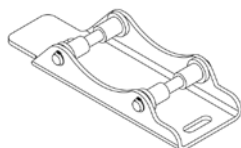
1

Dane techniczne / Technische Daten / Технические данные / Technical data

	SI 17.15-30	SI 25.15-30	SI 40.15-40	SI 55.15-40
rodzaj napędu Art des Antriebs вид привода motor type	SI 17.15-30	SI 25.15-30	SI 40.15-40	SI 55.15-40
stosowany z konsolą verwendet mit Konsole применяемый с консолью used with console	KNS	KNS	KNS, KNJ	KNS, KNJ
pobór mocy Leistungsaufnahme номинальная мощность power	0,40 kW	0,40 kW	1,10 kW	1,10 kW
napięcie zasilania Netzspannung напряжение voltage	400 V AC	400 V AC	400 V AC	400 V AC
częstotliwość Frequenz частота frequency	50 Hz	50 Hz	50 Hz	50 Hz
liczba obrotów Drehzahl номинальное число вращений output speed	15 min ⁻¹	15 min ⁻¹	15 min ⁻¹	15 min ⁻¹
maksymalna liczba załączeń na godzinę max. Anzahl der Einschaltungen pro Stunde максимальное число включений в час maximum number of connection an hour	20	20	16	16
moment obrotowy Nenn Drehmoment номинальный момент вращения torque	170 Nm	250 Nm	400 Nm	550 Nm
prąd znamionowy napędu Nennstrom des Antriebs номинальный ток привода motor's rated current	2,5 A	1,8 A	2,7 A	4,2 A
stopień zabezpieczenia Sicherungsstufe класс защиты degree of protection	IP 54	IP 54	IP 54	IP 54
zakres temperatury Temperaturbereich диапазон температур temperature range	-5° ÷ +40 °C	-5° ÷ +40 °C	-5° ÷ +40 °C	-5° ÷ +40 °C

SMN

Stopa do mocowania napędów nasadowych
Befestigungsfuss für Aufsteckantriebe
Монтажные лапы для приводов
Base for mounting the fixed drives



SMN

- stosowana z konsolą stałą KNS
- verwendet mit der Standkonsole KNS
- применяются с постоянной консолью KNS
- used with KNS fixed console

szt.
St.
шт
pcs

1

Artykuł
Artikel
Артикул
Article

Opis
Beschreibung
Название
Description

Pakowanie
Verpackung
Упаковка
Packing

KNH



Awaryjny napęd ręczny - łańcuchowy
Kettenthandantrieb
Аварийное ручное управление - цепь
Emergency manual chain override

KNH

Awaryjny napęd ręczny - łańcuchowy stosowany z napędem:
Kettenthandantrieb - verwendet mit Antrieb:
Аварийное ручное управление - цепь применяется с приводом
Emergency manual chain override - used with motor

	SI 17.15-30	SI 25.15-30	SI 40.15-40	SI 55.15-40
KNH/25	+	+		
KNH/60			+	+

szt.
St.
шт
pcs

1

1

LAN



Łańcuch do urządzenia awaryjnego otwierania
Nothandkette
Цепь для устройства аварийного открытия
Chain for emergency manual override

LAN - stosowany z KNH
- verwendet mit KNH
- применяется с KNH
- used with KNH

m
m
m
m

50

L/LAN



Łącznik łańcucha
Kettenverbinder
Соединитель для цепи
Chain connection

L/LAN - stosowany z łańcuchem LAN
- verwendet mit der Kette LAN
- применяется с цепью LAN
- used with LAN chain

szt.
St.
шт
pcs

1

Z/LAN



Zaczepek łańcucha
Kettenbefestigung
Крепление для цепи
Chain hook

Z/LAN - stosowany z łańcuchem LAN
- verwendet mit der Kette LAN
- применяется с цепью LAN
- used with LAN chain

szt.
St.
шт
pcs

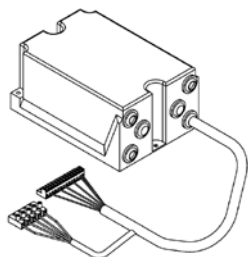
1

Artykuł
 Artikel
 Артикул
 Article

Opis
 Beschreibung
 Название
 Description

Pakowanie
 Verpackung
 Упаковка
 Packing

WS 900



Sterownik bramowy
Torsteuerung
Управление ворот
Garage door control unit

WS900

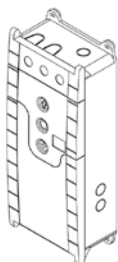
- stosowany z napędem SI
- verwendet mit den SI Antrieben
- применяется с приводом SI
- used with SI motor

szt.
St.
шт
pcs

1

TS 970

NEW



Sterownik bramowy
Torsteuerung
Управление ворот
Garage door control unit

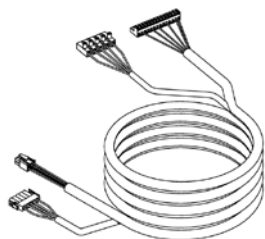
TS970

- stosowany z napędem SI
- verwendet mit den SI Antrieben
- применяется с приводом SI
- used with SI motor

szt.
St.
шт
pcs

1

KS/TS 961



Kabel sterowniczy
Steuerungskabel
Кабель управления
Control cable

KS/TS961

- stosowany ze sterownikiem TS 970
- verwendet mit der Torsteuerung TS 970
- применяется с управлением TS 970
- used with TS 970 controller

szt.
St.
шт
pcs

Kod	Długość kabla [m] / Kabelänge [m] / Длина кабеля [м] / Cable length [m]
KS/TS961/3	3
KS/TS961/5	5
KS/TS961/7	7

1

1

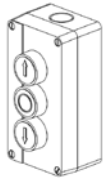
1

Artykuł
Artikel
Артикул
Article

Opis
Beschreibung
Название
Description

Pakowanie
Verpackung
Упаковка
Packing

PTF/31



Przełącznik trójfunkcyjny góra – stop – dół
Befehlsgerät Auf-Stop-Ab
Трехпозиционный переключатель верх-стоп-низ
Triple purpose switch up-stop-down

PTF/31

- stosowany ze sterowaniem: WS 900 oraz TS 970
- verwendet mit den Steuerungen: WS 900 und TS 970
- применяется с управлением: WS 900 и TS 970
- used with WS 900 and TS 970 controller

szt.
St.
шт
pcs

1

PKL/430



Przełącznik kluczowy ze stopem
Schlüsseltaster mit der Stop Funktion
Переключатель на ключ с остановкой
Key switch with stop button

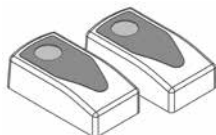
PKL/430

- stosowany ze sterowaniem: WS 900 oraz TS 970
- verwendet mit den Steuerungen: WS 900 und TS 970
- применяется с управлением: WS 900 и TS 970
- used with WS 900 and TS 970 controller

szt.
St.
шт
pcs

1

FOT



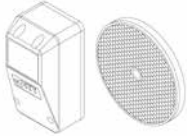
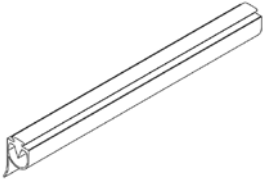
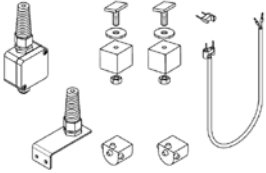
Fotokomórka
Fotozelle - Aufputz
Фотоэлемент
Photo cell

FOT

- stosowana z centralkami typu CRS-435XG, CS2-2PR, WS 900 lub TS 970
- verwendet mit Zentrale Typ CRS-435XG, CS2-2PR, WS 900 oder TS 970
- применяется со станциями типа CRS-435XG, CS2-2PR, WS 900 или TS 970
- used with control unit CRS-435XG, CS2-2PR, WS 900 or TS 970

para
Paar
пар
pair

1

Artykuł Artikel Артикул Article	Opis Beschreibung Название Description	Pakowanie Verpackung Упаковка Packing
<p>FOZ</p> 	<p>Fotokomórka odblaskowa - zestaw Reflexlichtschranke - Set Светоотражающий фотоэлемент- состав Reflective photocell - set</p> <p>FOZ</p> <ul style="list-style-type: none"> - stosowana z centralkami CRS-435XG, CS2-2PR, AXROLL RTS, RSA Hz, WS 900 oraz TS 970. Zestaw zawiera fotokomórkę, element odblaskowy oraz elementy montażowe. - verwendet mit Zentrale CRS-435XG, CS2-2PR, AXROLL RTS, RSA Hz, WS 900 oraz TS 970 Der Satz enthält eine Lichtschranke, Reflexionselement und das Befestigungsmaterial - применяется со станциями CRS-435XG, CS2-2PR, AXROLL RTS, RSA Hz, WS 900 и TS 970. В составе фотоэлемент, отражающий элемент и монтажные элементы. - used with CRS-435XG, CS2-2PR, AXROLL RTS, RSA Hz, WS 900 and TS 970 control units. The set includes photocell, reflective unit and fixing elements 	<p>kpl. Satz. компл. set</p> <p>1</p>
<p>LP/0602</p> 	<p>Uszczelka gumowa do rezystancyjnej krawędzi zamykającej Gummidichtung für die Widerstandsschliesskante Резиновый уплотнитель для защиты резистивного края закрытия Rubber seal for the resistance safety edge</p> <p>LP/0602</p> <ul style="list-style-type: none"> - stosowana z ZE/LP/0602 - verwendet mit ZE/LP/0602 - применяется с ZE/LP/0602 - used with ZE/LP/0602 	<p>m m m m</p> <p>1</p>
<p>ZE/LP/0602</p> 	<p>Zespół elementów rezystancyjnej krawędzi zamykającej Bestandteile der Widerstandsschliesskante Состав элементов для резистивного края закрытия Set of elemets of the resistance safety edge</p> <p>ZE/LP/0602</p> <ul style="list-style-type: none"> - stosowany z LP/0602 - verwendet mit LP/0602 - применяется с LP/0602 - used with LP/0602 	<p>kpl. Satz. компл. set</p> <p>1</p>

Artykuł
Artikel
Артикул
Article

Opis
Beschreibung
Название
Description

Pakowanie
Verpackung
Упаковка
Packing

KL



Klej - 5 gram
Kleber - 5 Gramm
Клей- 5 грам
Glue - 5 gram

KL

- stosowany z ZE/LP/0602
- verwendet mit ZE/LP/0602
- применяется с ZE/LP/0602
- used with ZE/LP/0602

szk.
St.
шт
pcs

1

KSP



Kabel spiralny
Spiralkabel
Спиральный кабел
Spiral cable

KSP

- stosowany z ZE/LP/0602
- verwendet mit ZE/LP/0602
- применяется с ZE/LP/0602
- used with ZE/LP/0602

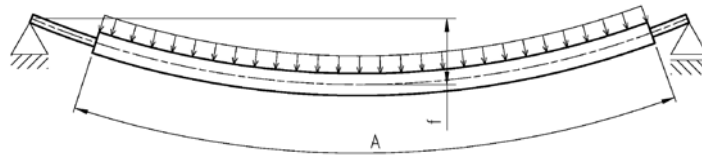
Kod	Długość kabla [m] / Kabelänge [m] / Длина кабеля [м] / Cable length [m]
KSP/2,5	2,5
KSP/3	3
KSP/3,5	3,5

szk.
St.
шт
pcs

1
1
1

RURY NAWOJOWE / WICKLUNGSROHRE / ВАЛЫ / REELS

Zestawienie dopuszczalnych obciążeń rur nawojowych bramy przemysłowej z uwzględnieniem masy własnej rury.
 Aufstellung der zulässigen Belastung der Wicklungsrohre der Industrietore mit Rohrgewichtbeachtung.
 Составление допустимых нагрузок на вал для промышленных ворот с учетом массы вала.
 List of acceptable reel loads in industrial gates including reel's weight.



f - dopuszczalna strzałka ugięcia / zulässige Durchbiegung / допустимое отклонение / acceptable deflection

f [mm]	4,8	5,0	5,2	5,4	5,6	5,8	6,0	6,2	6,4	6,6	6,8	7,0
A [mm]	2000	2100	2200	2300	2400	2500	2600	2700	2800	2900	3000	3100
Dopuszczalne obciążenie rury [kg] / Die zulässige Belastung der Welle [Kg] Допустимая нагрузка вала [кг] / The acceptable reel load in [kg]												
Ø 133,0 x 4,0	1905,9	1755,8	1622,9	1504,5	1398,5	1303,4	1217,7	1140,2	1069,8	1005,8	947,3	893,8
Ø 159,0 x 4,5	3683,0	3393,1	3136,1	2907,3	2702,6	2518,8	2353,2	2203,3	2067,3	1943,6	1830,6	1727,2
Ø 193,7 x 5,6	8271,7	7620,6	7043,5	6529,6	6069,9	5657,1	5285,0	4948,5	4643,1	4365,1	4111,4	3879,2
Ø 219,1 x 6,3	13455,0	12396,0	11457,3	10621,3	9873,5	9202,1	8596,8	8049,4	7552,6	7100,5	6686,8	6310,0

f [mm]	7,0	7,2	7,4	7,6	7,8	8,0	8,2	8,4	8,6	8,8	9,0	9,2
A [mm]	3100	3200	3300	3400	3500	3600	3700	3800	3900	4000	4100	4200
Dopuszczalne obciążenie rury [kg] / Die zulässige Belastung der Welle [Kg] Допустимая нагрузка вала [кг] / The acceptable reel load in [kg]												
Ø 133,0 x 4,0	893,8	844,7	799,5	757,9	719,4	683,8	650,8	620,1	591,5	564,9	540,0	516,7
Ø 159,0 x 4,5	1727,2	1632,3	1545,0	1464,6	1390,2	1321,4	1257,6	1198,3	1143,1	1091,6	1043,5	998,5
Ø 193,7 x 5,6	3879,2	3666,1	3470,1	3289,4	3122,4	2967,9	2824,5	2691,3	2567,3	2451,7	2343,7	2242,7
Ø 219,1 x 6,3	6310,0	5963,4	5644,5	5350,6	5079,0	4827,6	4594,5	4377,8	4176,1	3988,0	3812,3	3648,0

f [mm]	9,2	9,4	9,6	9,8	10,0	10,2	10,4	10,6	10,8	11,0	11,2	11,4
A [mm]	4200	4300	4400	4500	4600	4700	4800	4900	5000	5100	5200	5300
Dopuszczalne obciążenie rury [kg] / Die zulässige Belastung der Welle [Kg] Допустимая нагрузка вала [кг] / The acceptable reel load in [kg]												
Ø 133,0 x 4,0	516,7	494,9	474,5	455,3	437,2	420,2	404,2	389,0	374,7	361,2	348,4	336,3
Ø 159,0 x 4,5	998,5	956,4	916,9	879,8	844,9	812,0	781,0	751,8	724,1	698,0	673,2	649,8
Ø 193,7 x 5,6	2242,7	2148,1	2059,3	1975,9	1897,5	1823,7	1754,1	1688,4	1626,4	1567,6	1512,1	1459,4
Ø 219,1 x 6,3	3648,0	3494,1	3349,7	3214,1	3086,6	2966,5	2853,3	2746,4	2645,5	2550,0	2459,6	2373,9

f [mm]	11,4	11,6	11,8	12,0	12,2	12,4	12,6	12,8	13,0	13,2	13,4	13,6
A [mm]	5300	5400	5500	5600	5700	5800	5900	6000	6100	6200	6300	6400
Dopuszczalne obciążenie rury [kg] / Die zulässige Belastung der Welle [Kg] Допустимая нагрузка вала [кг] / The acceptable reel load in [kg]												
Ø 133,0 x 4,0	336,3	324,7	313,8	303,4	293,5	284,1	275,2	266,6	258,5	250,7	243,2	236,1
Ø 159,0 x 4,5	649,8	627,54	606,4	586,3	567,2	549,0	531,7	515,2	499,5	484,4	470,1	456,3
Ø 193,7 x 5,6	1459,4	1409,39	1361,9	1316,9	1274,0	1233,1	1194,2	1157,1	1121,8	1088,0	1055,7	1024,8
Ø 219,1 x 6,3	2373,9	2292,58	2215,4	2142,0	2072,3	2005,9	1942,6	1882,3	1824,7	1769,8	1717,2	1667,0

f [mm]	13,6	13,8	14,0	14,2	14,4	14,6	14,8
A [mm]	6400	6500	6600	6700	6800	6900	7000
Dopuszczalne obciążenie rury [kg] / Die zulässige Belastung der Welle [Kg] Допустимая нагрузка вала [кг] / The acceptable reel load in [kg]							
Ø 133,0 x 4,0	236,1	229,3	-	-	-	-	-
Ø 159,0 x 4,5	456,3	443,2	430,6	418,5	407,0	395,9	385,2
Ø 193,7 x 5,6	1024,8	995,3	967,0	939,9	914,0	889,1	865,2
Ø 219,1 x 6,3	1667,0	1619,0	1573,0	1528,9	1486,7	1446,2	1407,3

Artykuł
Artikel
Артикул
Article

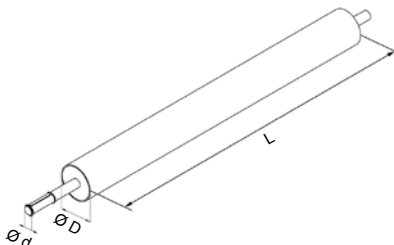
Opis
Beschreibung
Название
Description

Pakowanie
Verpackung
Упаковка
Packing

SWS

Rura stalowa okrągła
Rundstahlwelle
Вал стальной круглый
Round steel reel

szt.
St.
шт.
pcs



- SWS**
- stosowana z konsolą stałą KNS
 - verwendet mit KNS Konsole
 - применяется с постоянной консолью KNS
 - used with fixed console KNS
-
- dopuszczalne ugięcie rury wg. DIN 18073 wynosi max. 1/500 długości
 - zulässige Durchbiegung der Welle nach DIN 18073 beträgt maximal 1/500 der Länge
 - согласно DIN 18073 прогиб вала допускается до макс. 1/500 длины
 - permissible deflection of reel according to DIN 18073 amounts max. 1/500 m of reel's length

1

Kod	Ø D	Ø d
SWS/133x4 - 30/17	133	30
SWS/133x4 - 30/25	133	30
SWS/133x4 - 40	133	40
SWS/159x4,5 - 30	159	30
SWS/159x4,5 - 40	159	40
SWS/193,7x5,6 - 30	193,7	30
SWS/193,7x5,6 - 40	193,7	40

Kod	stosowana z napędami / Verwendet mit den Antrieben применяется с приводами / used with drives:
SWS/133x4 - 30/17	SI 17.15-30
SWS/133x4 - 30/25	SI 25.15-30
SWS/133x4 - 40	SI 40.15-40, SI 55.15-40
SWS/159x4,5 - 30	SI 25.15-30
SWS/159x4,5 - 40	SI 40.15-40, SI 55.15-40
SWS/193,7x5,6 - 30	SI 25.15-30
SWS/193,7x5,6 - 40	SI 40.15-40, SI 55.15-40

- UWAGA:** Rura sprzedawana jest wyłącznie jako wyrób gotowy dedykowany do konkretnej bramy. Przy wyborze rury należy uwzględnić parametry związane z wysokością i szerokością bramy. Czas realizacji zamówienia: minimum dwa tygodnie.
- ACHTUNG:** Rundstahlwelle wird nur als Fertigware verkauft und ist für ein bestimmtes Tor gewidmet. Bei der Auswahl der Rundstahlwelle sollten Höhe und Breite - Parameter berücksichtigt werden. Wartezeit: mindestens 2 Wochen
- ВНИМАНИЕ:** Вал продается только как готовое изделие для конкретных ворот. При выборе вала нужно учесть параметры связанные с высотой и шириной ворот. Время реализации заказа минимум две недели.
- NOTE:** The reel is only for sale as a ready-made product to a concrete gate. Height and width of the gate must be considered while choosing the reel. Lead time: minimum two weeks.

Artykuł
Artikel
Артикул
Article

Opis
Beschreibung
Название
Description

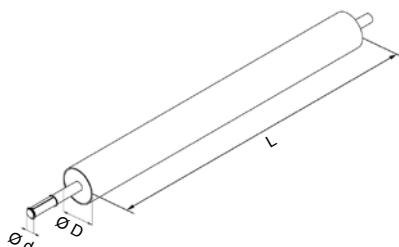
Pakowanie
Verpackung
Упаковка
Packing

SWJ

Rura stalowa okrągła
Rundstahlwelle
Вал стальной круглый
Round steel reel

szt.
St.
шт
pcs

1

**SWJ**

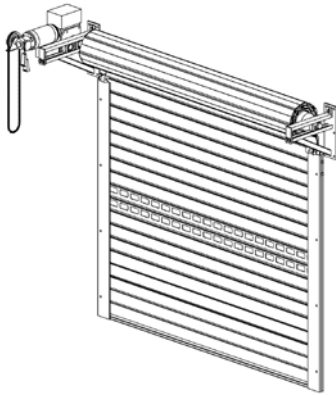
- stosowana z konsolą jezdnią KNJ
- verwendet mit KNJ Konsole
- применяется с постоянной консолью KNJ
- used with sliding console KNJ

- dopuszczalne ugięcie rury wg. DIN 18073 wynosi max. 1/500 długości
- zulässige Durchbiegung der Welle nach DIN 18073 beträgt maximal 1/500 der Länge
- согласно DIN 18073 прогиб вала допускается до макс. 1/500 длины
- permissible deflection of reel according to DIN 18073 amounts max. 1/500 m of reel's length

Kod	Ø D	Ø d
SWJ/159x4,5 - 40	159	40
SWJ/193,7x5,6 - 40	193,7	40
SWJ/219,1x6,3 - 40	219,1	40

Kod	stosowana z napędami / Verwendet mit den Antrieben применяется с приводами / used with drives:
SWJ/159x4,5 - 40	SI 40.15-40, SI 55.15-40
SWJ/193,7x5,6 - 40	SI 40.15-40, SI 55.15-40
SWJ/219,1x6,3 - 40	SI 40.15-40, SI 55.15-40

- UWAGA:** Rura sprzedawana jest wyłącznie jako wyrób gotowy dedykowany do konkretnej bramy. Przy wyborze rury należy uwzględnić parametry związane z wysokością i szerokością bramy. Czas realizacji zamówienia: minimum dwa tygodnie.
- ACHTUNG:** Rundstahlwelle wird nur als Fertigware verkauft und ist für ein bestimmtes Tor gewidmet. Bei der Auswahl der Rundstahlwelle sollten Höhe und Breite - Parameter berücksichtigt werden. Wartezeit: mindestens 2 Wochen
- ВНИМАНИЕ:** Вал продается только как готовое изделие для конкретных ворот. При выборе вала нужно учесть параметры связанные с высотой и шириной ворот. Время реализации заказа минимум две недели.
- NOTE:** The reel is only for sale as a ready-made product to a concrete gate. Height and width of the gate must be considered while choosing the reel. Lead time: minimum two weeks.

Artykuł
Artikel
Артикул
ArticleOpis
Beschreibung
Название
DescriptionPakowanie
Verpackung
Упаковка
Packing**BPR**
Brama przemysłowa - wyrób gotowy
Industrietor - Fertigware
Промышленные ворота - готовое изделие
Industrial gate - ready-made product

BPR/KNS - brama przemysłowa na konsoli stałej KNS
 - Industrietor - auf KNS Konsole
 - промышленные ворота на консоли постоянной KNS
 - industrial gate with KNS fixed console

BPR/KNJ - brama przemysłowa na konsoli jezdnej KNJ
 - Industrietor - auf KNJ Konsole
 - промышленные ворота на консоли передвижной KNJ
 - industrial gate with KNJ sliding console

kpl.
Satz.
компл.
set

1

1

Kod	Kolor:	Farbe:	Цвет:	Colour:
x = 02*	biały	weiß	белый	white
x = 03*	szary	grau	серый	grey
x = 05*	beżowy	hellbeige	бежевый	beige
x = 08*	ciemnobrązowy	dunkelbraun	темно-коричневый	dark brown
x = 09*	brązowy	braun	коричневый	brown
NEW x = 40*	biały, perłowy mat	weiss, perlmutt matt	жемчужно-белый, мат	white, pearl matt
NEW x = 41*	jasny szary, perłowy mat	hellgrau, perlmutt matt	жемчужно-светло-серый, мат	light gray, pearl matt
NEW x = 42*	szary, perłowy mat	grau, perlmutt matt	жемчужно-серый, мат	gray, pearl matt
NEW x = 43*	szary antracyt, perłowy mat	anthrazitgrau, perlmutt matt	жемчужно-серый антрацит, мат	anthracite gray, pearl matt
NEW x = 44*	ciemny szary, perłowy mat	dunkelgrau, perlmutt matt	жемчужно-темно-серый, мат	dark gray, pearl matt

* - kolor specjalny - na zamówienie / Sonderfarbe - nur auf Sonderbestellung /
 пециальный цвет - под заказ / extra colour - with extra order

Maksymalna wysokość wnęki bramy [mm], rura SWS
 Max. Höhe der Tornische [mm], mit Stahlwellen SWS
 Максимальная высота отверстия для ворот [мм], и валом SWS
 Maximum height of industrial gate's niche [mm], and reel SWS

	SWS / 133	SWS / 159	SWS / 193,7
KNS	5000	5000	5000

Maksymalna wysokość wnęki bramy [mm], rura SWJ
 Max. Höhe der Tornische [mm], mit Stahlwellen SWJ
 Максимальная высота отверстия для ворот [мм], и валом SWJ
 Maximum height of industrial gate's niche [mm], and reel SWJ

	SWJ / 159	SWJ / 193,7	SWJ / 219,1
KNJ	5000	5000	5000

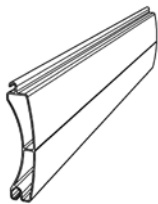
Klasy odporności na obciążenie wiatrem wg EN 12424 Widerstandsklassen auf Windbelastung nach EN 12424 Классы сопротивления ветровой нагрузке по EN 12424 Wind load resistance classification acc. to EN 12424	Maksymalna szerokość bramy z prowadnicami [mm] Die max. Breite des Rolltores mit den Führungsschienen [mm] Макс. ширина ворот с направляющими [мм] Maximum gate's width including guide channels [mm]
	PP 120
2	≤ 7000
3	≤ 6500
4	≤ 5500

Artykuł
Artikel
Артикул
Article

Opis
Beschreibung
Название
Description

Pakowanie
Verpackung
Упаковка
Packing

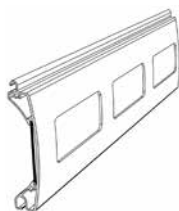
PE 100



Profile bramowe
Stranggepresstes Garagentorprofil
Профиль для ворот
Aluminium extruded garage door profile

PE100/1x - profil bramowy aluminiowy ekstrudowany
- Stranggepresstes Torprofil
- алюминиевый экструдированный профиль для ворот
- aluminium extruded garage door profile

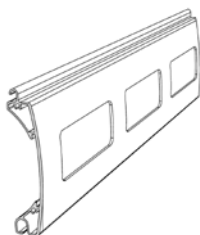
PER 100



PER100/1x - profil bramowy uzupełniający, aluminiowy z przeszkleniem
- Torprofil mit Sichtfenster
- алюминиевый профиль для ворот, дополняющий, с просветами
- aluminium, garage door complement profile with windows

Maks. powierzchnia.	Max. Größe	Макс. площадь	Max. curtain surface
31,5 m ²	31,5 m ²	31,5 m ²	31.5 m ²

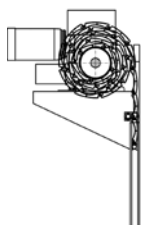
PEK 100



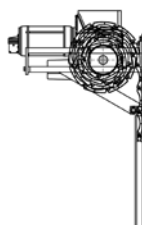
PEK100/1x - profil aluminiowy - krata
- Aluminiumprofil - Gitter
- алюминиевый профиль - решётка
- aluminium profile - grille

Maks. powierzchnia.	Max. Größe	Макс. площадь	Max. curtain surface
21,5 m ²	21,5 m ²	21,5 m ²	21.5 m ²

KNS



KNJ



Artykuł
Artikel
Артикул
Article

Opis
Beschreibung
Название
Description

Pakowanie
Verpackung
Упаковка
Packing